

Name: _____

Matrikel-Nr.: _____

Studiengang: _____

Klausur**Messsignalverarbeitung im Maschinenbau****18. August 2010**

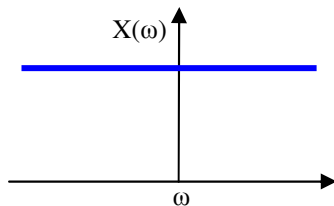
PUNKTE	NOTE

Hinweise zur Prüfung

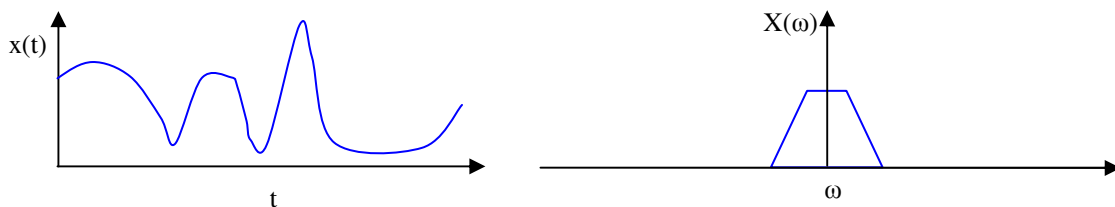
1. Bearbeitungsdauer: 90 Minuten
2. Schriftliche Unterlagen sowie bereits programmierte Taschenrechner sind nicht zugelassen. Verstöße dagegen bzw. andere Täuschungsversuche werden gemäß der Prüfungsordnung geahndet.
3. Der Studentenausweis ist zusammen mit einem Lichtbildausweis sichtbar auszulegen.
4. Auf das Deckblatt sind der Name, der Vorname, die Matrikelnummer und der Studiengang einzutragen. Auf allen anderen abgegebenen Blättern ist zumindest der Name zu vermerken. Das Deckblatt – nicht die Aufgabenstellung – ist als oberes Blatt der Klausur abzugeben.

Kurzfragen

- 1.) Erläutern Sie den Unterschied zwischen digitalen und analogen Signalen. Zeichnen Sie eine Skizze, welche diesen Unterschied verdeutlicht!
- 2.) Definieren Sie den Begriff „periodisches Signal“!
- 3.) Ein Signal besitzt folgendes Spektrum. Skizzieren Sie dieses Signal im Zeitbereich!



- 4.) Nennen Sie die grundlegenden Eigenschaften des Spektrums eines zeitdiskreten aperiodischen Signals!
- 5.) Erläutern Sie das Abtasttheorem nach Shannon! In der folgenden Abbildung ist ein kontinuierliches Signal schematisch im Zeitbereich und im Frequenzbereich dargestellt. Skizzieren Sie das Spektrum des abgetasteten Signals jeweils für die Fälle Überabtastung und Unterabtastung!

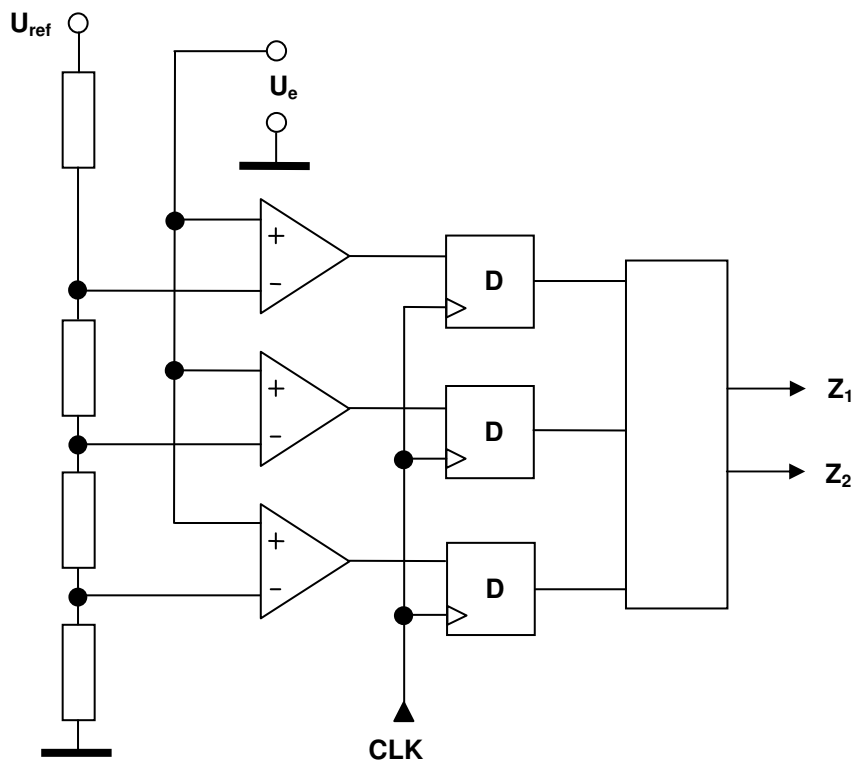


- 6.) Technisch realisierbare Abtastimpulse können durch schmale Rechtecksignale modelliert werden. Beschreiben Sie die Auswirkungen auf das Spektrum der abgetasteten Funktion!
- 7.) Beschreiben Sie den wesentlichen Unterschied zwischen Analog-Digital-Umsetzer nach dem Single- und dem Dual-Slope-Verfahren und erläutern Sie den Vorteil des Dual-Slope-Verfahrens!
- 8.) Beschreiben Sie die Eigenschaften eines Bessel-Tiefpass-Filters im Frequenz- und im Zeitbereich! Nennen Sie eine alternative Filtercharakteristik!
- 9.) Skizzieren Sie die allgemeine Signalverarbeitungskette für den Fall, dass ein analoges Sensorsignal digital gefiltert wird und anschließend auf einem analogen Zeigerinstrument dargestellt werden soll!
- 10.) Beschreiben Sie den Auslesevorgang eines Bildes bei einem Interline-CCD-Bildsensor!

- 11.) Beschreiben Sie den Unterschied zwischen Punkt- und Nachbarschaftsoperationen in der Bildverarbeitung! Nennen Sie jeweils ein Beispiel!
- 12.) Geben Sie die Filtermatrix für einen Mittelwertfilter der Größe 3x3 an! Erläutern Sie den Nachteil dieses Filters bei der Reduzierung von punktförmigen Störungen im Bild! Nennen Sie einen Filtertyp der diesen Nachteil nicht aufweist und begründen Sie Ihre Aussage!
- 13.) Nennen Sie den wesentlichen Unterschied zwischen der Fourier- und der Wavelettransformation hinsichtlich der Analyse instationärer Signale!

Anwendungsaufgaben

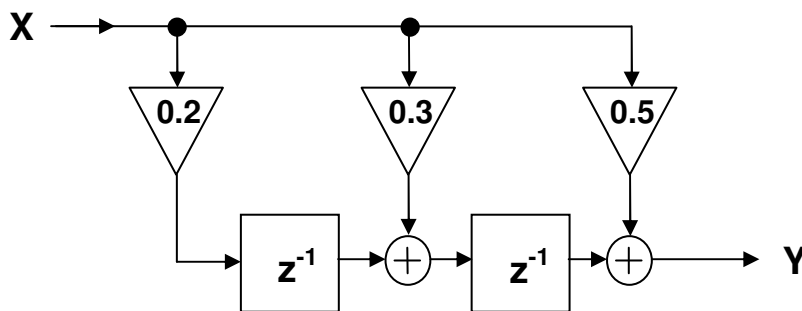
- 14.) In der folgenden Abbildung ist die Schaltung eines Analog-Digital-Umsetzers gezeigt:



Beantworten Sie hierzu folgende Fragen:

- a.) Um welches Umsetzungsverfahren handelt es sich?
- b.) Welche Auflösung weist der Umsetzer auf?
- c.) Wie viele Schritte werden für eine Umsetzung benötigt?
- d.) Welche Funktion erfüllen die mit D bezeichneten Blöcke?
- e.) Wann ist der Einsatz dieses Umsetzungsverfahrens sinnvoll?

15.) In der folgenden Abbildung ist der Signalfluss eines digitalen Filters gezeigt:



Beantworten Sie hierzu folgende Fragen:

- Um welche Realisierungsform (FIR, IIR) handelt es sich?
- An welchem schaltungstechnischen Merkmal lässt sich die Realisierungsform erkennen?
- Was ist die grundlegende Eigenschaft dieser Realisierungsform hinsichtlich des Impuls-Antwortverhaltens?
- Welche Ordnung besitzt das Filter?
- Welche Funktion erfüllen die mit z^{-1} bezeichneten Blöcke?

16.) Ein analoges Sensorsignal soll digital weiterverarbeitet werden.

Folgende Randbedingungen sind bekannt:

- Frequenzbereich des Nutzsignals: 0 kHz...2 kHz
- Abtastrate des ADUs: 20 kHz
- Auflösung des ADUs: 8 bit

Legen Sie ein geeignetes Anti-Aliasing Filter mit Butterworth-Charakteristik für diese Anwendung aus. Die notwendigen Formeln und Tabellen finden Sie im Anhang auf Seite 7. Gehen Sie bei der Auslegung wie folgt vor:

- Wählen Sie eine sinnvolle Grenzfrequenz für das Filter und normieren Sie die angegebenen Frequenzen auf diesen Wert.
- Berechnen Sie die notwendige Filterdämpfung bei der Nyquist-Frequenz unter der Bedingung, dass Signale höherer Frequenz im AD-Umsetzer kleiner $\frac{1}{2}$ LSB sind.
- Wählen Sie aus der Abbildung auf Seite 7 die kleinstmögliche Filterordnung, welche diese Anforderung erfüllt.
- Berechnen Sie die Filterkoeffizienten α_i und β_i und geben Sie die gesamte Filterübertragungsfunktion $H(s)$ an.

- 17.) Folgende Daten haben Sie dem Datenblatt einer Kamera entnommen. Kann die anfallende Datenmenge über USB 2.0 (max. 60 MByte/s) übertragen werden? Begründen Sie Ihre Aussage!

Auflösung	2048 x 2048
Sensorgröße	15,15 mm x 15,15 mm
Pixelgröße	7,4 μm x 7,4 μm
Bildrate	25 Bilder pro Sekunde
Bittiefe	8 Bit

- 18.) Sie erhalten die Aufgabe eine Datenerfassungskarte für ein Messsystem auszuwählen.

Bei dem geplanten Messverfahren handelt es sich um eine räumliche Ultraschall-Ortung mit Hilfe einer Laufzeitauswertung (TOF = time of flight). Die Laufzeit eines Ultraschallimpulses von einem Sender zu vier räumlich verteilten Empfängern wird simultan gemessen. Daraus kann bei bekannter Schallgeschwindigkeit jeweils die Entfernung zum Sender bestimmt werden. Mit Hilfe mathematischer Auswerteverfahren erfolgt dann die Berechnung der räumlichen Position des Senders aus den vier Entfernungswerten.

Für die Schallgeschwindigkeit in Luft c_{Luft} in Abhängigkeit von der Temperatur ϑ_{Luft} gilt folgende lineare Näherung:

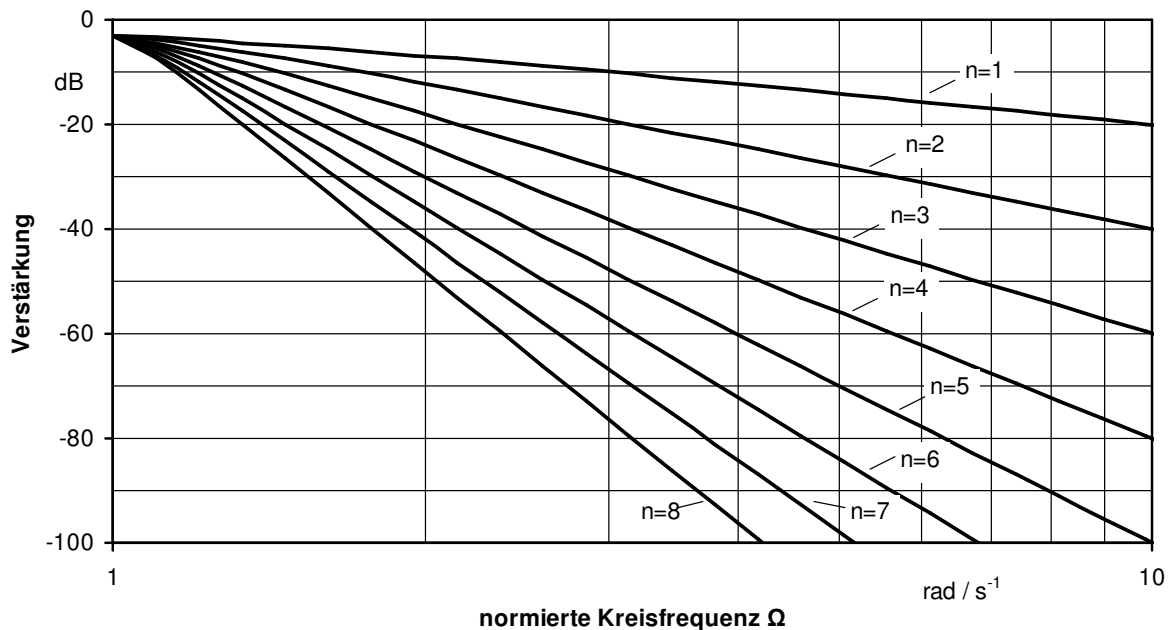
$$c_{\text{Luft}} \approx \left(331,5 + 0,6 \frac{\vartheta_{\text{Luft}}}{^{\circ}\text{C}} \right) \frac{\text{m}}{\text{s}}$$

Die Messungen werden in einem klimatisierten Labor durchgeführt in dem die Stabilität der Raumtemperatur mit $(20 \pm 0,5)^{\circ}\text{C}$ spezifiziert ist. Die geforderte Wegauflösung für die Entfernungsmesswerte liegt bei 0,5 mm. Die Ultraschallempfänger liefern ein differentielles Spannungssignal im Bereich -10 V...10 V und sind mit einem Signal-Rausch-Verhältnis von 80dB spezifiziert. Der Sender wird ebenfalls mit einem Spannungssignal im Bereich -10 V...10 V angesteuert. Das Messsystem soll auf der Basis eines handelsüblichen PCs aufgebaut werden.

Im Anhang (S.8 bis S.17) finden Sie die Datenblätter von 5 verschiedenen PCI-Datenerfassungskarten der Firma NI. Wählen Sie eine für die oben beschriebene Messaufgabe geeignete Karte aus und begründen Sie Ihre Auswahl in Form eines kurzen Berichts. Führen Sie Ihre Argumentation nachvollziehbar und schlüssig und setzen Sie unterstützend Skizzen und/oder Tabellen ein.

Anhang

Butterworth-Filter 1. bis 8. Ordnung (ohne Durchlassbereich)



Ordnung n	Index i	a_i	b_i
1	1	1,0000	0
2	1	1,4142	1,0000
3	1	1,0000	0
	2	1,0000	1,0000
4	1	1,8478	1,0000
	2	0,7654	1,0000
5	1	1,0000	0
	2	1,6180	1,0000
	3	0,6180	1,0000
6	1	1,9319	1,0000
	2	1,4142	1,0000
	3	0,5176	1,0000
7	1	1,0000	0
	2	1,8019	1,0000
	3	1,2470	1,0000
	4	0,4450	1,0000
8	1	1,9616	1,0000
	2	1,6629	1,0000
	3	1,1111	1,0000
	4	0,3902	1,0000

Die angegebene Tabelle ist auf die Grenzfrequenz von $\omega_g=1$ normiert. Die in der Tabelle angegebenen Filter haben damit die Übertragungsfunktion:

$$H(j\Omega) = \frac{V_{OUT}}{V_{IN}} = \frac{1}{(1 + a_1 * j\Omega - b_1 * \Omega^2)^*} * \frac{1}{(1 + a_2 * j\Omega - b_2 * \Omega^2)^*} * \frac{1}{(1 + a_3 * j\Omega - b_3 * \Omega^2)^*} \dots \quad (1)$$

mit den (normierten) Koeffizienten a_i , b_i und der normierten Frequenz Ω . Die Umrechnung in die gewünschte Übertragungsfunktion und die gewünschten Koeffizienten erfolgt sehr einfach durch Koeffizientenvergleich. Mit der Beziehung für die normierte Frequenz

$$\Omega = \frac{\omega}{\omega_g} \quad (2)$$

lassen sich die zu realisierenden Koeffizienten α_i , β_i aus den normierten Koeffizienten a_i , b_i durch Koeffizientenvergleich der beiden Gleichungen (1) und (2) errechnen:

$$\alpha_i = \frac{a_i}{2 * \pi * f_g} \quad \text{und} \quad \beta_i = \frac{b_i}{(2 * \pi * f_g)^2} \quad (3)$$

Mit der Beziehung $s=j\omega$ kann dann die Filterübertragungsfunktion $H(s)$ berechnet werden.

NI PCI-6115

Multifunktions-Datenerfassungsmodul mit simultaner Abtastung: 10 MS/s pro Kanal, 12 bit

- 4 Hochgeschwindigkeits-Analogeingänge, 10 MS/s pro Kanal
- Großer Onboard-Speicher (32 bzw. 64 MS) und erweiterter Eingangsbereich bis ± 42 V
 - Über Software wählbare integrierte Antialiasing-Filter
 - 2 Analogausgänge mit 12 bit, 4 MS/s bei Erfassung eines Kanals, 2,5 MS/s bei Erfassung von zwei Kanälen
 - 8 Digital-I/O-Kanäle, 2 Counter/Timer mit 24-bit, analoge und digitale Triggerung
 - Enthält Treibersoftware NI-DAQmx und die interaktive Datenprotokollierungssoftware NI LabVIEW SignalExpress LE



Überblick

Das Modul der S-Serie PCI-6115 von National Instruments verfügt über einen dedizierten A/D-Wandler auf jedem Kanal für einen maximalen Gerätedurchsatz und eine höhere Genauigkeit bei der Abtastung mehrerer Kanäle. Der große Onboard-Speicher sorgt für eine zuverlässige Datenübertragung und ist weniger von der Verfügbarkeit des Busses abhängig. Die eine Hälfte des Speichers steht für Analogeingänge, die andere für Analogausgänge zur Verfügung. Dieses Modul ermöglicht eine Abtastrate von 10 MS/s pro Kanal und verfügt über acht Eingangsbereiche von $\pm 0,2$ bis ± 42 V, integrierte Antialiasing-Filter, zwei Analogausgänge mit 12 bit, zwei Counter/Timer mit 24 bit sowie acht universelle Digital-I/O-Kanäle und eignet sich somit für eine Vielzahl an Anwendungen.

Bei der Karte PCI-6115 handelt es sich um eine PCI-Karte voller Länge. Bitte stellen Sie sicher, dass Ihr Computerchassis genügend Platz für diese Karte bietet. Weitere Informationen hierzu entnehmen Sie bitte dem KnowledgeBase-Artikel im Bereich **Ressourcen**.

Anwendungssoftware

Mithilfe von NI LabVIEW lassen sich benutzerdefinierte Datenerfassungsanwendungen unter Verwendung der grafischen Programmierung und der über 500 Analysefunktionen sowie erweiterten Programmierwerkzeuge erstellen. Die LabVIEW Full und Professional Development Systems enthalten LabVIEW SignalExpress für die interaktive Datenprotokollierung. Die Module der S-Serie sind kompatibel mit den folgenden (oder höheren) Anwendungen von National Instruments: LabVIEW 7.x, LabWindows™/CVI 7.x., Measurement Studio 7.x, LabVIEW SignalExpress 1.x oder LabVIEW mit dem LabVIEW Real-Time Module 7.1. Sie können ebenfalls mit Visual Studio .NET, Visual Basic 6.0 und C/C++ verwendet werden.

Treibersoftware

Die Module der S-Serie sind kompatibel mit verschiedenen Betriebssystemen und den Treibern NI-DAQmx, NI-DAQmx Base und dem Toolkit zur Treiberentwicklung NI Measurement Hardware DDK.

Die Bezeichnung LabWindows ist lizenziert von der Microsoft Corporation. Windows ist eine in den USA und anderen Ländern eingetragene Marke der Microsoft Corporation.

Spezifikationen

Zusammenfassung der Spezifikationen

Allgemein

Produkt	PCI-6115
Betriebssystem/Zielsystem	Windows , Echtzeit , Linux , Mac OS
Unterstützung von LabVIEW Real-Time	Ja
Datenerfassungs- produktfamilie	S-Serie
Messtypen	Digital , Frequenz , Quadratur-Encoder , Spannung
Signalkonditionierung	Antialiasing-Filter , Tiefpassfilterung

Analogeingang

Kanäle	0 , 4
Single-ended-Kanäle	0
Differenzielle Kanäle	4

Auflösung	12 bit
Abtastrate	10 MS/s
Max. Analogeingangsspannung	42 V
Maximaler Spannungsbereich	-42 V , 42 V
Präzision im maximalen Spannungsbereich	211 mV
Empfindlichkeit im maximalen Spannungsbereich	20.5 mV
Minimaler Spannungsbereich	-0.2 V , 0.2 V
Präzision im minimalen Spannungsbereich	390 µV
Empfindlichkeit im minimalen Spannungsbereich	0.098 mV
Anzahl der Eingangsbereiche	8
simultane Abtastung	Ja
Onboard-Speicher	64 MB
Analogausgang	
Kanäle	2
Auflösung	12 bit
Max. Analogausgangsspannung	10 V
Maximaler Spannungsbereich	-10 V , 10 V
Präzision im maximalen Spannungsbereich	13.5 mV
Empfindlichkeit im maximalen Spannungsbereich	4.88 mV
Minimaler Spannungsbereich	-10 V , 10 V
Präzision im minimalen Spannungsbereich	13.5 mV
Empfindlichkeit im minimalen Spannungsbereich	4.88 mV
Update-Rate	4 MS/s
Ausgangsstromstärke (ein Kanal)	5 mA
Physikalische Spezifikationen	
Länge	31.2 cm
Breite	10.6 cm
I/O-Anschluss	68-poliger SCSI-Anschlussstecker Typ II

© 2010 National Instruments Corporation. All rights reserved. For information regarding NI trademarks, see ni.com/trademarks. Other product and company names are trademarks or trade names of their respective companies. Except as expressly set forth to the contrary below, use of this content is subject to [the terms of use for ni.com](#).

National Instruments permits you to use and reproduce the content of this model page, in whole or in part; provided, however, that (a) in no event may you (i) modify or otherwise alter the pricing or technical specifications contained herein, (ii) delete, modify, or otherwise alter any of the proprietary notices contained herein, (iii) include any National Instruments logos on any reproduction, or (iv) imply in any manner affiliation by NI with, or sponsorship or endorsement by NI of, you or your products or services or that the reproduction is an official NI document; and (b) you include the following notice in each such reproduction: "This document/work includes copyrighted content of National Instruments. This content is provided "AS IS" and may contain out-of-date, incomplete, or otherwise inaccurate information. For more detailed product and pricing information, please visit ni.com."

NI PCI-6120

Multifunktions-Datenerfassungsmodul mit simultaner Abtastung: 1 MS/s pro Kanal, 16 bit

- 4 simultan abgetastete Analogeingänge, 1 MS/s pro Kanal im Warp-Modus
- Großer Onboard-Speicher (32 bzw. 64 MS) und erweiterter Eingangsbereich bis ± 42 V
 - Über Software wählbare integrierte Antialiasing-Filter
 - 2 Analogausgänge mit 16 bit, 4 MS/s bei Erfassung eines Kanals, 2,5 MS/s bei Erfassung von zwei Kanälen
 - 8 Digital-I/O-Kanäle, 2 Counter/Timer mit 24-bit, analoge und digitale Triggerung
 - Enthält Treibersoftware NI-DAQmx und die interaktive Datenprotokollierungssoftware NI LabVIEW SignalExpress LE



Überblick

Das Modul der S-Serie NI PCI-6120 verfügt über einen dedizierten A/D-Wandler auf jedem Kanal für einen maximalen Gerätedurchsatz und eine höhere Genauigkeit bei der Abtastung mehrerer Kanäle. Es besitzt eine mehr als ausreichende Genauigkeit für sowohl Gleichspannungs- als auch dynamische Signale mit einem nutzbaren Dynamikbereich von 95 dB und nur 39 μ V Rauschen. Jeder Eingangskanal verfügt über einen Antialiasing-Filter (100 kHz) zur Optimierung von Frequenzbereichsanalysen. Der Filter kann für Transienten- oder Impulsmessungen über die Software deaktiviert werden. Bei der Karte PCI-6120 handelt es sich um eine PCI-Karte voller Länge. Bitte stellen Sie sicher, dass Ihr Computerchassis genügend Platz für diese Karte bietet. Weitere Informationen hierzu entnehmen Sie bitte dem KnowledgeBase-Artikel im Bereich **Ressourcen**.

Aktivierter Warp-Modus für maximale Abtastraten

Die Analogeingänge des PCI-6120 tasten mithilfe des Onboard-Takts mit einer Rate von 800 kS/s ab. Sie können bis zu 1 MS/s mithilfe eines der integrierten Counter oder eines externen Referenztakts erreichen. Laden Sie sich das LabVIEW-Beispielprogramm im Bereich **Ressourcen** herunter, um den Warp-Modus zu aktivieren und die höchste Abtastrate zu erreichen.

Anwendungssoftware

Mithilfe von LabVIEW lassen sich benutzerdefinierte Datenerfassungsanwendungen unter Verwendung der grafischen Programmierung und der über 500 Analysefunktionen erstellen. Die Module der S-Serie sind kompatibel mit den folgenden (oder höheren) Anwendungen von National Instruments: LabVIEW 7.x, LabWindows™/CVI 7.x., Measurement Studio 7.x, LabVIEW SignalExpress 1.x oder LabVIEW mit dem LabVIEW Real-Time Module 7.1.

Weitere Informationen entnehmen Sie bitte dem Bereich **Ressourcen**.

Die Bezeichnung LabWindows ist lizenziert von der Microsoft Corporation. Windows ist eine in den USA und anderen Ländern eingetragene Marke der Microsoft Corporation.

Spezifikationen

Zusammenfassung der Spezifikationen

Allgemein

Produkt	PCI-6120
Betriebssystem/Zielsystem	Windows , Echtzeit , Linux , Mac OS
Unterstützung von LabVIEW Real-Time	Ja
Datenerfassungs- produktfamilie	S-Serie
Messtypen	Frequenz , Quadratur-Encoder , Spannung , Digital
Signalkonditionierung	Tiefpassfilterung , Antialiasing-Filter

Analogeingang

Kanäle	0 , 4
Single-ended-Kanäle	0
Differenzielle Kanäle	4

Abtastrate	1 MS/s
Max. Analogeingangsspannung	42 V
Maximaler Spannungsbereich	-42 V , 42 V
Präzision im maximalen Spannungsbereich	87.47 mV
Empfindlichkeit im maximalen Spannungsbereich	20.5 mV
Minimaler Spannungsbereich	-0.2 V , 0.2 V
Präzision im minimalen Spannungsbereich	344 µV
Empfindlichkeit im minimalen Spannungsbereich	0.006 mV
Anzahl der Eingangsbereiche	8
simultane Abtastung	Ja
Onboard-Speicher	128 MB
Analogausgang	
Kanäle	2
Auflösung	16 bit
Max. Analogausgangsspannung	10 V
Maximaler Spannungsbereich	-10 V , 10 V
Präzision im maximalen Spannungsbereich	6.7 mV
Empfindlichkeit im maximalen Spannungsbereich	0.305 mV
Minimaler Spannungsbereich	-10 V , 10 V
Präzision im minimalen Spannungsbereich	6.7 mV
Empfindlichkeit im minimalen Spannungsbereich	0.305 mV
Update-Rate	4 MS/s
Ausgangsstromstärke (ein Kanal)	5 mA
Physikalische Spezifikationen	
Länge	31.2 cm
Breite	10.6 cm
I/O-Anschluss	68-poliger SCSI-Anschlussstecker Typ II

© 2010 National Instruments Corporation. All rights reserved. For information regarding NI trademarks, see ni.com/trademarks. Other product and company names are trademarks or trade names of their respective companies. Except as expressly set forth to the contrary below, use of this content is subject to [the terms of use for ni.com](#).

National Instruments permits you to use and reproduce the content of this model page, in whole or in part; provided, however, that (a) in no event may you (i) modify or otherwise alter the pricing or technical specifications contained herein, (ii) delete, modify, or otherwise alter any of the proprietary notices contained herein, (iii) include any National Instruments logos on any reproduction, or (iv) imply in any manner affiliation by NI with, or sponsorship or endorsement by NI of, you or your products or services or that the reproduction is an official NI document; and (b) you include the following notice in each such reproduction:

"This document/work includes copyrighted content of National Instruments. This content is provided "AS IS" and may contain out-of-date, incomplete, or otherwise inaccurate information. For more detailed product and pricing information, please visit ni.com."

NI PCI-6132

Multifunktions-Datenerfassungsmodul mit simultaner Abtastung: 2,5 MS/s pro Kanal, 14 bit

- 4 simultan abgetastete Analogeingänge, 2,5 bzw. 3 MS/s pro Kanal im Warp-Modus
- 4 Eingangsbereiche von $\pm 1,25$ bis ± 10 V
 - Onboard-Speicher mit 16 MS
 - 8 hardwaregetaktete Digital-I/O-Kanäle, 2 Counter mit 24-bit-Auflösung, digitale und analoge Triggerung
 - Enthält Treibersoftware NI-DAQmx und die interaktive Datenprotokollierungssoftware NI LabVIEW SignalExpress LE
 - Verbesserte Integration in NI LabVIEW, LabWindows™/CVI und Measurement Studio



Überblick

Das Modul der S-Serie NI PCI-6132 verfügt über einen dedizierten A/D-Wandler auf jedem Kanal für einen maximalen Gerätedurchsatz und eine höhere Genauigkeit bei der Abtastung mehrerer Kanäle.

Bei der Karte PCI-6132 handelt es sich um eine PCI-Karte voller Länge. Bitte stellen Sie sicher, dass Ihr Computerchassis genügend Platz für diese Karte bietet. Weitere Informationen hierzu entnehmen Sie bitte dem KnowledgeBase-Artikel im Bereich **Ressourcen**.

Aktivierter Warp-Modus für maximale Abtastraten

Die Analogeingänge des PCI-6132 tasten mithilfe des Onboard-Takts mit einer Rate von 2,5 MS/s ab. Sie können bis zu 3 MS/s mithilfe eines der integrierten Counter oder eines externen Referenztakts erreichen. Laden Sie sich das LabVIEW-Beispielprogramm im Bereich **Ressourcen** herunter, um den Warp-Modus zu aktivieren und die höchste Abtastrate zu erreichen.

Anwendungssoftware

Mithilfe von NI LabVIEW lassen sich benutzerdefinierte Datenerfassungsanwendungen unter Verwendung der grafischen Programmierung und der über 500 Analysefunktionen sowie anspruchsvollen Programmierwerkzeuge erstellen. Die Module der S-Serie sind kompatibel mit den folgenden (oder höheren) Anwendungen von National Instruments: LabVIEW 7.x, LabWindows™/CVI 7.x., Measurement Studio 7.x, LabVIEW SignalExpress 1.x. Sie können ebenfalls mit Visual Studio .NET, Visual Basic 6.0 und C/C++ verwendet werden.

Treibersoftware NI-DAQmx

Mit den sofort messbereiten virtuellen Kanälen und dem DAQ-Assistenten ist es möglich, schnell mit der Erfassung realer Daten zu beginnen. Die Bezeichnung LabWindows ist lizenziert von der Microsoft Corporation. Windows ist eine in den USA und anderen Ländern eingetragene Marke der Microsoft Corporation.

Spezifikationen

Zusammenfassung der Spezifikationen

Allgemein

Produkt	PCI-6132
Betriebssystem/Zielsystem	Windows , Echtzeit , Linux
Unterstützung von LabVIEW Real-Time	Ja
Datenerfassungs- produktfamilie	S-Serie
Messtypen	Digital , Frequenz , Quadratur-Encoder , Spannung

Analogeingang

Kanäle	0 , 4
Single-ended-Kanäle	0
Differenzielle Kanäle	4
Auflösung	14 bit

Max. Analogeingangsspannung	10 V
Maximaler Spannungsbereich	-10 V , 10 V
Präzision im maximalen Spannungsbereich	4660 μ V
Empfindlichkeit im maximalen Spannungsbereich	432 μ V
Minimaler Spannungsbereich	-1.25 V , 1.25 V
Präzision im minimalen Spannungsbereich	740 μ V
Empfindlichkeit im minimalen Spannungsbereich	68.8 μ V
Anzahl der Eingangsbereiche	4
simultane Abtastung	Ja
Onboard-Speicher	32 MB
Analogausgang	
Kanäle	0
Digital-I/O	
Bidirektionale Kanäle	8
Anzahl der Kanäle	8 , 0 , 0
Timing	Hardware
maximale Taktrate	10 MHz
Logikpegel	TTL
Ausgangsstromstärke (ein Kanal)	24 mA
Ausgangsstromstärke (alle Kanäle)	192 mA
Timer für die Überwachungseinheit (WatchDog)	Nein
Handshaking-I/O im Funktionsumfang enthalten?	Nein
Bitmuster-I/O im Funktionsumfang enthalten?	Ja
Max. Eingangsbereich	0 V , 5 V
Physikalische Spezifikationen	
Länge	31.2 cm
Breite	10.6 cm
I/O-Anschluss	68-poliger SCSI-Anschlussstecker Typ II

© 2010 National Instruments Corporation. All rights reserved. For information regarding NI trademarks, see ni.com/trademarks. Other product and company names are trademarks or trade names of their respective companies. Except as expressly set forth to the contrary below, use of this content is subject to [the terms of use for ni.com](#).

National Instruments permits you to use and reproduce the content of this model page, in whole or in part; provided, however, that (a) in no event may you (i) modify or otherwise alter the pricing or technical specifications contained herein, (ii) delete, modify, or otherwise alter any of the proprietary notices contained herein, (iii) include any National Instruments logos on any reproduction, or (iv) imply in any manner affiliation by NI with, or sponsorship or endorsement by NI of, you or your products or services or that the reproduction is an official NI document; and (b) you include the following notice in each such reproduction: "This document/work includes copyrighted content of National Instruments. This content is provided "AS IS" and may contain out-of-date, incomplete, or otherwise inaccurate information. For more detailed product and pricing information, please visit ni.com."

NI PCI-6154

Multifunktions-Datenerfassungsmodul mit simultaner Abtastung: 16 bit, 250 kS/s pro Ka

- 4 simultan abgetastete Analogeingänge, 16 bit, 250 kS/s pro Kanal
- 4 simultan abgetastete Analogausgänge, 16 bit, 250 kS/s pro Kanal
 - Kanalweise Isolierung bis 60 VDC
 - Kanal-zu-Bus-Isolationswiderstand von 1400 Veff/1950 VDC für 5 s
 - 6 Digitalein- und 4 Digitalausgänge, 2 Counter mit 32-bit-Auflösung
- Enthält Treibersoftware NI-DAQmx und die interaktive Datenprotokollierungssoftware NI LabVIEW SignalExpress LE



Überblick

Das Modul PCI-6154 von National Instruments ist eine kanalweise isolierte Multifunktions-Datenerfassungskarte mit simultaner Abtastung. Es vereint die Sicherheit der Isolierung mit leistungsfähigen Timing- und Kalibriertechnologien sowie dedizierten A/D-Wandlern auf jedem Kanal für ein hohes Maß an Zuverlässigkeit sowie für präzise Messungen und Steuerung. Isolierung bietet:

- Schutz vor Transienten
- Rauschunterdrückung
- Reduzierung von Masseschleifen

Das Modul verfügt über vier differenzielle, simultan abgetastete Analogein- und ausgänge mit 16-bit-Auflösung, welche kanalweise isoliert sind und mit 250 kS/s abgetastet werden. Die kanalweise isolierten Analogausgänge können kombiniert werden, um Signale, die stärker als ± 10 V (bis zu ± 40 V bei allen vier Kanälen zusammen) sind, zu erzeugen. Das Modul PCI-6154 bietet ebenfalls sechs Digitalaingänge, zwei Counter/Timer und digitale Triggerung.

Das isolierte Datenerfassungsmodul eignet sich hervorragend für eine große Auswahl an Anwendungen, z. B.:

- Prüfungen im Automobilbereich
- Überwachung und Steuerung/Regelung in der Industrie
- Kontinuierliche Hochgeschwindigkeits-Datenprotokollierung
- Messungen, die Synchronisation zwischen Analogeingangs-, Analogausgangs-, Digital-I/O- und Counter/Timer-Operationen erfordern

Anwendungssoftware

Mithilfe von NI LabVIEW lassen sich benutzerdefinierte Datenerfassungsanwendungen unter Verwendung der grafischen Programmierung und der über 500 Analysefunktionen sowie erweiterten Programmierwerkzeuge erstellen. Jede LabVIEW-Entwicklungsumgebung wird mit LabVIEW SignalExpress für die interaktive Datenprotokollierung ausgeliefert.

Treibersoftware NI-DAQmx

Die Treibersoftware NI-DAQmx liefert ein weit höheres Maß an Produktivität und Leistung im Bereich der Datenerfassung und Entwicklung von Steuer- und Regelanwendungen als ein herkömmlicher Datenerfassungstreiber. NI-DAQmx steuert sämtliche Aufgaben eines Datenerfassungssystems, von der Konfiguration über die Programmierung bis hin zur Steuerung auf Betriebssystem- und Geräteebene. Mit den sofort messbereiten virtuellen Kanälen und dem DAQ-Assistenten ist es möglich, reale Daten schnell zu erfassen. Anhand von messspezifischen VIs, Funktionen und Datentypen lassen sich Anwendungen problemlos erstellen. Des Weiteren können Messungen mit der optimierten DMA-Datenübertragung und Einzelpunkt-I/O zuverlässiger und schneller durchgeführt werden.

Weitere Informationen entnehmen Sie bitte dem Bereich **Ressourcen**.

Spezifikationen

Zusammenfassung der Spezifikationen

Allgemein

Produkt	PCI-6154
Betriebssystem/Zielsystem	Windows , Echtzeit
Unterstützung von LabVIEW Real-Time	Ja
Datenerfassungs- produktfamilie	S-Serie
Messtypen	Digital , Frequenz , Quadratur-Encoder , Spannung

Analogeingang

Kanäle	0 , 4
Single-ended-Kanäle	0

Differenzielle Kanäle	4
Auflösung	16 bit
Abtastrate	250 kS/s
Max. Analogeingangsspannung	10 V
Maximaler Spannungsbereich	-10 V , 10 V
Präzision im maximalen Spannungsbereich	5279 μ V
Empfindlichkeit im maximalen Spannungsbereich	105 μ V
Minimaler Spannungsbereich	-1 V , 1 V
Präzision im minimalen Spannungsbereich	686 μ V
Empfindlichkeit im minimalen Spannungsbereich	28 μ V
Anzahl der Eingangsbereiche	4
simultane Abtastung	Ja
Onboard-Speicher	8190 Abtastungen
Analogausgang	
Kanäle	4
Auflösung	16 bit
Max. Analogausgangsspannung	10 V
Maximaler Spannungsbereich	-10 V , 10 V
Präzision im maximalen Spannungsbereich	7991 μ V
Update-Rate	250 kS/s
Ausgangsstromstärke (ein Kanal)	5 mA
Physikalische Spezifikationen	
Länge	15.6 cm
Breite	9.8 cm
I/O-Anschluss	37-poliger D-Sub-Anschluss

© 2010 National Instruments Corporation. All rights reserved. For information regarding NI trademarks, see ni.com/trademarks. Other product and company names are trademarks or trade names of their respective companies. Except as expressly set forth to the contrary below, use of this content is subject to [the terms of use for ni.com](#).

National Instruments permits you to use and reproduce the content of this model page, in whole or in part; provided, however, that (a) in no event may you (i) modify or otherwise alter the pricing or technical specifications contained herein, (ii) delete, modify, or otherwise alter any of the proprietary notices contained herein, (iii) include any National Instruments logos on any reproduction, or (iv) imply in any manner affiliation by NI with, or sponsorship or endorsement by NI of, you or your products or services or that the reproduction is an official NI document; and (b) you include the following notice in each such reproduction:

"This document/work includes copyrighted content of National Instruments. This content is provided "AS IS" and may contain out-of-date, incomplete, or otherwise inaccurate information. For more detailed product and pricing information, please visit ni.com."

NI PCI-6251

Multifunktions-Datenerfassungsmodul: 16 bit, 1 MS/s (Mehrkanal), 1,25 MS/s (Einkanal), 16 Analogeingänge

- 2 Analogausgänge mit 16 bit und 2,8 MS/s, 24 Digital-I/O-Kanäle, Counter/Timer mit 32 bit
- Mehr als 70 Möglichkeiten der Signalkonditionierung, NIST-konformer Kalibrierschein
 - Synchronisierte Digital-I/O-Kanäle (8 getaktete Kanäle, 10 MHz), analoge und digitale Trigger
 - Kalibriertechnologie NI-MCal für erhöhte Messgenauigkeit
 - Optimierte Messgenauigkeit, -auflösung und -empfindlichkeit mit den hochpräzisen Modulen der M-Serie
 - Enthält Treibersoftware NI-DAQmx und die interaktive Datenprotokollierungssoftware NI LabVIEW SignalExpress LE



Überblick

Das PCI-6251 von National Instruments ist ein Multifunktions-Datenerfassungsmodul der M-Serie mit hoher Geschwindigkeit, das auch bei schnellen Abtastraten eine hohe Präzision gewährleistet. Noch höhere Messgenauigkeit bieten die hochpräzisen Geräte der M-Serie mit einem integrierten A/D-Wandler mit 18 bit, der für eine viermal höhere Auflösung sorgt.

Die Hochgeschwindigkeitsmodule der M-Serie verfügen über hochentwickelte Komponenten wie den Systemcontroller NI-STC 2, den programmierbaren Verstärker NI-PGIA 2 und die Kalibriertechnologie NI-MCal. Leistungsfähigkeit und Genauigkeit werden dadurch noch weiter optimiert. In die Hochgeschwindigkeitsmodule der M-Serie ist der Verstärker NI-PGIA 2 integriert, der für kurze Einschwingzeiten bei hohen Abtastraten konzipiert ist und so eine Genauigkeit von 16 bit gewährleistet, auch wenn auf allen Kanälen mit maximaler Abtastrate gemessen wird. Weitere Informationen zu Technologien der M-Serie, Gerätespezifikationen und Informationen zu empfohlenem Zubehör entnehmen Sie bitte dem Datenblatt bzw. den Spezifikationen.

Treibersoftware

Die Module der M-Serie sind kompatibel mit verschiedenen Betriebssystemen und den Treibern NI-DAQmx, NI-DAQmx Base und dem Toolkit zur Treiberentwicklung Measurement Hardware DDK. Weitere Informationen über Treibersoftware entnehmen Sie bitte dem Bereich "Ressourcen". Die Module der M-Serie können nicht mit dem traditionellen Treiber NI-DAQ verwendet werden.

Anwendungssoftware

Mithilfe von NI LabVIEW lassen sich benutzerdefinierte Datenerfassungsanwendungen unter Verwendung der grafischen Programmierung und der über 500 Analysefunktionen sowie erweiterten Programmierwerkzeuge erstellen. LabVIEW Full und Professional Development Systems enthalten LabVIEW SignalExpress für die interaktive Datenprotokollierung. Die Module der M-Serie sind kompatibel mit den folgenden (oder höheren) Anwendungen von National Instruments: LabVIEW 7.x, LabWindows™/CVI 7.x., Measurement Studio 7.x, LabVIEW SignalExpress 1.x oder LabVIEW mit dem LabVIEW Real-Time Module 7.1. Sie können ebenfalls mit Visual Studio .NET, Visual Basic 6 und C/C++ verwendet werden.

Spezifikationen

Zusammenfassung der Spezifikationen

Allgemein

Produkt	PCI-6251
Betriebssystem/Zielsystem	Windows , Echtzeit , Linux , Mac OS
Unterstützung von LabVIEW Real-Time	Ja
Datenerfassungs- produktfamilie	M-Serie
Messtypen	Digital , Frequenz , Quadratur-Encoder , Spannung
Analogeingang	
Kanäle	16 , 8
Single-ended-Kanäle	16
Differenzielle Kanäle	8

Abtastrate	1.25 MS/s
Max. Analogeingangsspannung	10 V
Maximaler Spannungsbereich	-10 V , 10 V
Präzision im maximalen Spannungsbereich	1920 μ V
Empfindlichkeit im maximalen Spannungsbereich	112 μ V
Minimaler Spannungsbereich	-100 mV , 100 mV
Präzision im minimalen Spannungsbereich	52 μ V
Empfindlichkeit im minimalen Spannungsbereich	6 μ V
Anzahl der Eingangsbereiche	7
simultane Abtastung	Nein
Onboard-Speicher	4095 Abtastungen
Analogausgang	
Kanäle	2
Auflösung	16 bit
Max. Analogausgangsspannung	10 V
Maximaler Spannungsbereich	-10 V , 10 V
Präzision im maximalen Spannungsbereich	2080 μ V
Minimaler Spannungsbereich	-5 V , 5 V
Präzision im minimalen Spannungsbereich	1045 μ V
Update-Rate	2.86 MS/s
Ausgangsstromstärke (ein Kanal)	5 mA
Physikalische Spezifikationen	
Länge	15.5 cm
Breite	9.7 cm
I/O-Anschluss	68-polige VHDCI-Anschlussbuchse

© 2010 National Instruments Corporation. All rights reserved. For information regarding NI trademarks, see ni.com/trademarks. Other product and company names are trademarks or trade names of their respective companies. Except as expressly set forth to the contrary below, use of this content is subject to [the terms of use for ni.com](#).

National Instruments permits you to use and reproduce the content of this model page, in whole or in part; provided, however, that (a) in no event may you (i) modify or otherwise alter the pricing or technical specifications contained herein, (ii) delete, modify, or otherwise alter any of the proprietary notices contained herein, (iii) include any National Instruments logos on any reproduction, or (iv) imply in any manner affiliation by NI with, or sponsorship or endorsement by NI of, you or your products or services or that the reproduction is an official NI document; and (b) you include the following notice in each such reproduction:

"This document/work includes copyrighted content of National Instruments. This content is provided "AS IS" and may contain out-of-date, incomplete, or otherwise inaccurate information. For more detailed product and pricing information, please visit ni.com."